

Endverteilerdose (EVD):	Die Endverteilerdose hat 1 Eingang und 1, 2 oder 3 Anschlüsse. Der Eingang kann sowohl mit ½ Zoll als auch mit ¾ Zoll Gewinde gewählt werden. Die Anschlussgewinde sind ½ Zoll. Daraus ergeben sich 6 verschiedene Versionen von Endverteilerdosen
Durchgangsverteilerdose (DVD):	Die Durchgangsverteilerdose hat 1 Eingang oben, 1 Abgang unten und 1, 2 oder 3 Anschlüsse. Eingang und Abgang können sowohl mit ½“ als auch mit ¾“ Gewinde gewählt werden (nicht kombinierbar). Die Anschlussgewinde sind ½ Zoll. Daraus ergeben sich 6 verschiedene Versionen von Durchgangsverteilerdosen.
Technische Beschreibung:	<ul style="list-style-type: none">- alle Verteilerdosen sind aus hochwertigem glasfaserverstärkten Kunststoff- alle Gewinde sind mittels eingegossenem Messing hergestellt- die Messinggewindeeinsätze sind durch ihre Formgebung gegen Verdrehung und gegen axiale Verschiebung gesichert
Verwendung:	Die Verteilerdosen sind ausschließlich für die Medien Druckluft und Vakuum ausgelegt.
Einschraubbelastung:	Beim Einschrauben von Verbindern und Zubehörteilen darf das Anzugsdrehmoment von max. 12 Nm nicht überschritten werden. Kein Einschrauben von Verbindungselementen mit Unterstützung von Schlagschraubern. Geeignete Dichtmittel z.B. Teflonband, Flüssigklebstoffe etc. verwenden.
Druckbelastung:	Maximaler Druck von 15 bar darf nicht überschritten werden.
Vakuumbelastung:	Maximaler Unterdruck von minus 1 bar.
Umgebungstemperatur:	Die Verteilerdosen sind ausgelegt für Umgebungstemperaturen von max. minus 10 Grad bis plus 50 Grad Celsius Diese Temperaturgrenzen dürfen nicht unter- bzw. überschritten werden.
Farbgestaltung:	- Schwarz

Technisches Datenblatt für Verteilerdosen

Kennzeichnung: Die Verteilerdosen sind rückseitig mit folgenden Kennzeichnungen versehen:

- Hinweis auf Maximalbelastungsdruck von 15 bar.
- Herstellungsdatum
- Materialkennzeichnung > PA <
- Herstellerkennzeichen ``K``
- TÜV Kennzeichnung ``TÜV SÜD``

Montage:

- die Verteilerdosen können in allen Lagen montiert werden z.B. Decken-, Wand-, Tischmontage u.s.w.
- es sind Flachkopfschrauben mit einem max. Durchmesser von 5mm zu verwenden. Das max. Anzugsdrehmoment beträgt 4 Nm.

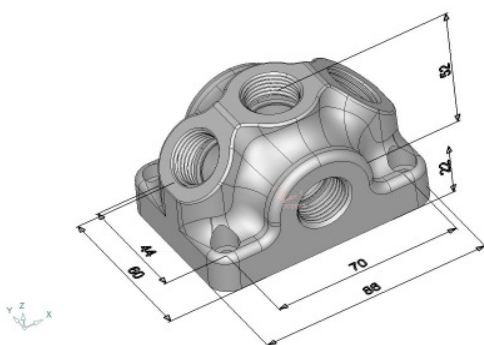
Bohrplan:

- die Bohrungsabstände sind der beigefügten Skizze zu entnehmen.
- die Verteilerdosen sind am Ein- und Abgang mit Markierungen versehen, an denen man sie in die gewünschte Lage ausrichten kann.

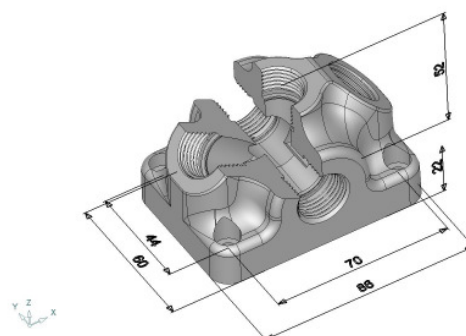
Zertifizierung: Alle Verteilerdosen sind TÜV zertifiziert und tragen das TÜV-Siegel.

Achtung:

Beachten Sie, dass die Verteilerdosen **nicht in Gefahrenbereichen** installiert werden dürfen. Gefahrenbereiche stellen z.B. Transportwege, Fluchtwege etc. dar.



EVD3.1/2.03



DVD3.1/2.09

(Stand Dezember 2014)

Seite 2 von 2